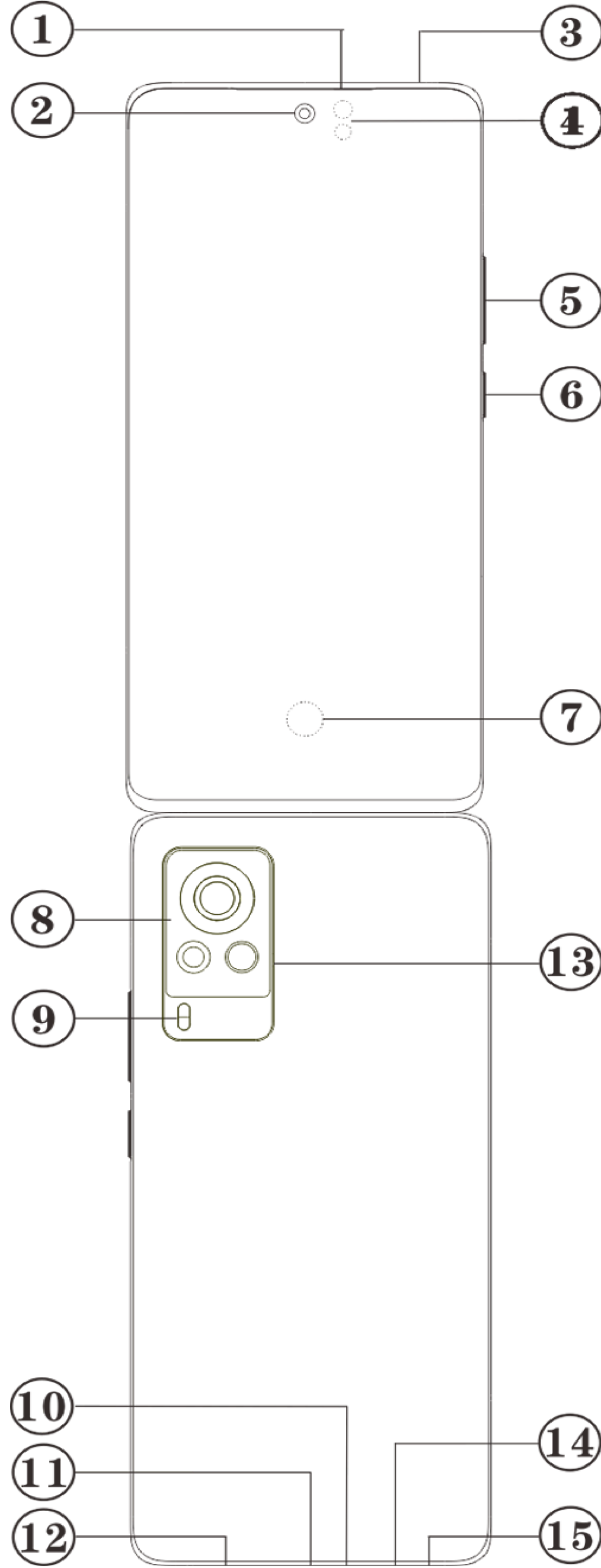


نظرة عامة ودليل البدء السريع

مقدمة حول الجزء الخارجي للهاتف



ملاحظة ⚠

قد تكون هناك بعض الاختلافات بحسب طراز هاتفك. الصور المستخدمة في هذه الإرشادات للغرض المرجعي فقط. يرجى مراجعة المنتج الفعلي قيد الاستخدام.

مقدمة حول المفاتيح وعناصر واجهة المستخدم

1. **④ مستشعر الإضاءة ومستشعر القرب:** يكتشف تلقائيًا شدة الضوء المحيط ويعيدّل سطوع الشاشة ليتوافق مع الضوء المحيط.

عند إجراء المكالمات، يكتشف المستشعر تلقائيًا المسافة بين المستخدم والهاتف. إذا كان المستخدم قريبًا جدًا من الهاتف، يقوم الهاتف بإغلاق الشاشة لتجنب التشغيل غير المقصود للوظائف المعينة. يكون المستشعر غير نشط في وضع سماعة الرأس وعدم استخدام اليدين.



من الطبيعي أن يومض الضوء في أعلى الشاشة لفترة وجيزة عند الطلب أو الاتصال. يشير هذا إلى أن الأشعة تحت الحمراء للشاشة تعمل.

2. **زر مستوى الصوت:** يمكن تعديل مستوى الصوت باستخدام زر مستوى الصوت.
3. **الكاميرا الأمامية/الكاميرا الخلفية:** يمكن التقاط الصور وتسجيل مقاطع الفيديو.
4. **المستقبل:** يمكن سماع المتصل عبر المستقبل عند استخدام الهاتف.
5. **زر التشغيل:** اضغط مطولاً على زر التشغيل في وضع إيقاف التشغيل لتشغيل الهاتف الجوال. اضغط مطولاً على الزر في وضع التشغيل لإيقاف تشغيل الهاتف أو إعادة تشغيله.

⚠️ ملاحظة

عندما يتعذر استخدام الهاتف بشكل عادي، اضغط مطولاً على [زر التشغيل] و[زر مستوى الصوت -] معاً لأكثر من ١٠ ثوانٍ لجعل الجهاز يقوم بإعادة البدء بالقوة.

6. **مخرج الشريحة:** تركيب وإزالة البطاقات.
7. **منفذ الدبوس:** أدخل المسمار في منفذ المسمار في جانب الهيكل، واضغط عليه إلى الداخل لإخراج درج البطاقة.
8. **الميكروفون الثانوي/الميكروفون الرئيسي/الميكروفون ثالث:** لنقل الصوت عند إجراء المكالمات.
9. **ال فلاش الخلفي و مستشعر درجة حرارة اللون:** مصدر لضوء الفلاش. يساعد في تعديل تأثيرات الصور.
10. **مكبر الصوت:** لتشغيل الصوت.
11. **منفذ الشاحن:** قم بتوصيل سماعات الأذن، وأجهزة الكمبيوتر، والشواحن، وأجهزة أخرى.
12. **مستشعر بصمة الإصبع:** يوجد بالزر وظيفة التعرف على بصمة الإصبع، والتي يمكن استخدامها لإلغاء قفل الهاتف بدلاً من كلمة المرور.

التثبيت والإعداد

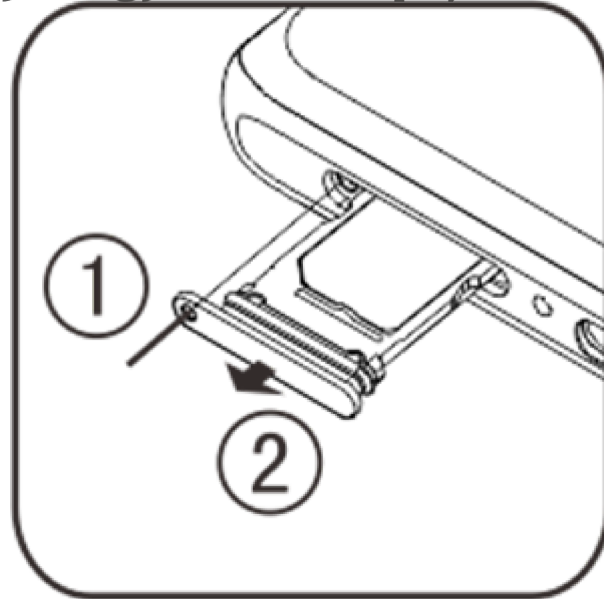
إجراء تثبيت بطاقة SIM

⚠️ **ملاحظة:** قد يكون لديك هاتف بطاقة SIM واحدة أو هاتف بطاقة SIM مزدوجة استناداً إلى احتياجات منطقتك أو شركة الاتصالات، ولكن الاختلافات بين الإصدارين لا تشملها التعليمات بالكامل. هذه الصور المستخدمة في هذه التعليمات مرجعية فقط وقد تختلف عن الهاتف.

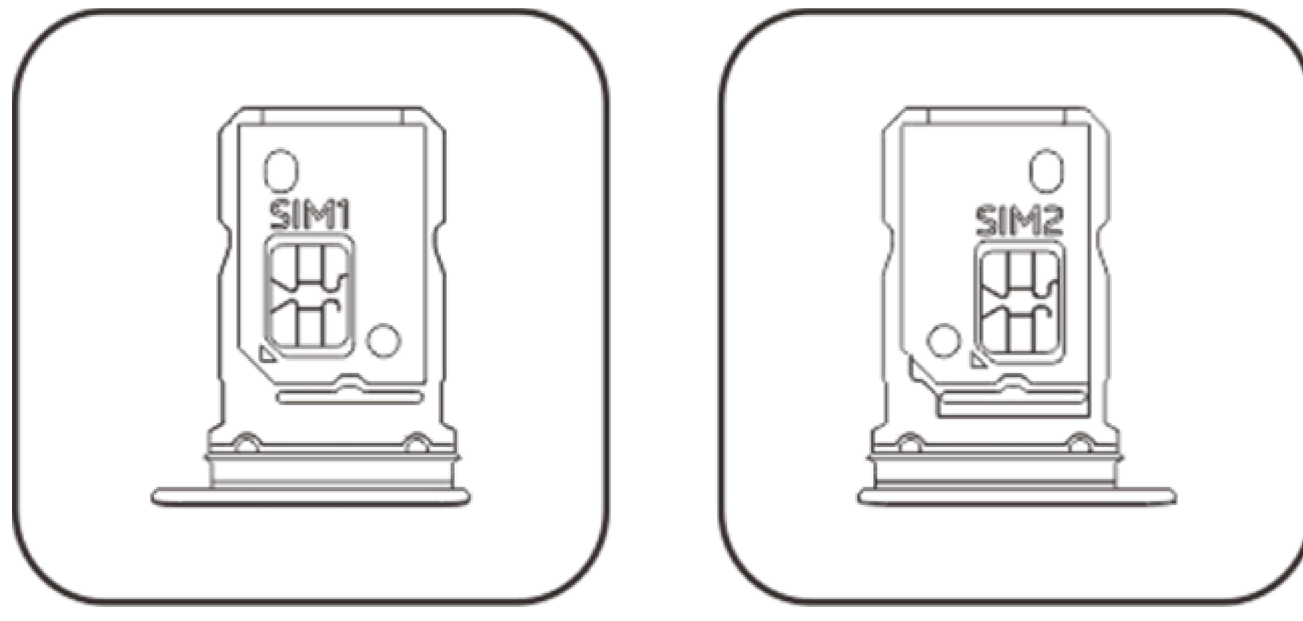
يدعم هذا الهاتف التبديل السريع بين بطاقة (SIM1/SIM2) Nano. عندما يكون الهاتف قيد التشغيل، يمكن أن يتعرف تلقائياً على بطاقة (SIM1/SIM2) Nano عند إدخال البطاقة.

يدعم هذا الهاتف (SIM1/SIM2) Nano.

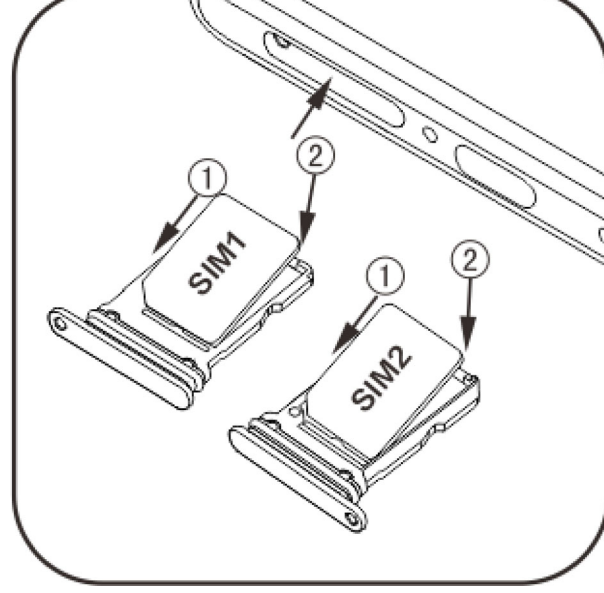
1. أدخل أداة إخراج درج البطاقة في الفتحة واضغط عليها إلى أن يخرج الدرج، وبعد ذلك قم بإزالته.



2. اتبع اتجاه السهم الموضح في الرسم وقم بتركيب الزاوية المائلة لبطاقة SIM الخاصة بك في الزاوية المائلة للدرج.



3. وأثناء اتجاه شاشة اللمس للأعلى، اتبع اتجاه السهم لتركيب الدرج (مع وجود بطاقة Nano) في الهاتف.



ملاحظة ⚠️

1. لا يُعد الغطاء الخلفي قابلاً للإزالة، وهذا لحماية الجهاز من التلف.
2. ضع بطاقة SIM في درج البطاقة، ثم قم بتركيب درج البطاقة في الهاتف. لا يجوز إدخال بطاقة SIM في الهاتف مباشرةً.
3. يُنصح بعد قيام المستخدم بقطع بطاقة SIM بنفسه. إذا لم تتوافق بطاقة (SIM1/SIM2) Nano، يُرجى الذهاب إلى مشغل شبكة الجوال لتغييرها إلى بطاقة Nano قياسية.
4. يستخدم الهاتف تصميم "مجاز واحد للبطاقة المزدوجة ذات الاستعداد المزدوج للعمل" وهو ما يعني أنه يتعذر استخدام البطاقتين في الهاتف في الوقت نفسه للخدمة الصوتية أو خدمة اتصال البيانات. عندما تكون بطاقة من البطاقتين في حالة الاتصال الصوتي، يتعذر استخدام البطاقة الأخرى للرد على المكالمات. في حالة وجود مكالمات واردة إلى البطاقة الأخرى، يمكن أن يسمع المتصل رسالة تقول "الرقم المطلوب خارج الخدمة"، أو "يتعذر الوصول إلى المشترك المطلوب حالياً"، يُرجى إعادة الطلب لاحقاً". عندما تكون بطاقة من البطاقتين في حالة اتصال البيانات، يمكن للبطاقة الأخرى استخدام خدمة اتصال البيانات. وللسبب المذكور يتحقق في الهاتف أعلاه تصميم "مجاز واحد للبطاقة المزدوجة ذات الاستعداد المزدوج للعمل"، وهذا يقطع النظر عن حالة شبكة شركة الجوال. ويتبنى الجهاز القناة المفردة لأنه يستخدم تصميم الشريحة الواحدة، وهو ما يمكن أن يحسن بدرجة كبيرة عمر البطارية وفعالية الطاقة. ويُنصح المستخدم بالرجوع إلى شركات الجوال المحلية بشأن تمكين الخدمات مثل "تذكير بالمكالمات الفائتة"، و"تذكير بالمكالمات الواردة" و"خدمات إدارة الاتصالات" لتجنب مشكلة المكالمات الفائتة دون تنبيهات في ظل الأحوال المشار إليها سابقاً.

توصيل سماعات الرأس

ضع سماعة الرأس في مقبس سماعة الرأس بالهاتف، مع التأكد من دخول قابس سماعة الرأس بالكامل.

شحن الهاتف

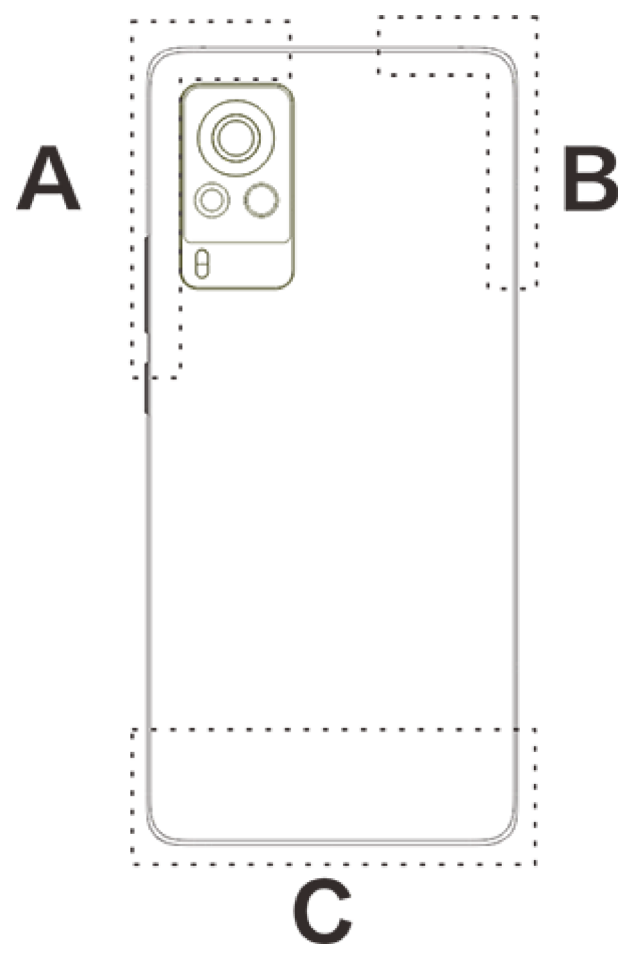
أدخل طرفاً واحداً من كابل البيانات في منفذ USB بالهاتف والطرف الآخر في الشاحن أو جهاز متوافق. سيبدأ الهاتف الشحن. بعد اكتمال الشحن، افصل الهاتف عن الشاحن أو الجهاز المتوافق، وقم بإزالة الشاحن من المأخذ.

ملاحظة ⚠️

يُرجى استخدام كابل البيانات والشاحن اللذين يتوفران مع الهاتف.

الهوائي

يُعد الهاتف مزوداً بهوائي مدمج. يُرجى عدم لمس الهوائي عند إرساله أو استقباله للإشارات. قد يؤدي لمس الهوائي إلى التأثير على جودة الاتصالات، وجعل الهاتف يعمل باستخدام مستوى مرتفع من الطاقة أكثر من المطلوب علاوة على تقليل عمر البطارية. يوجد الهوائي داخل الدائرة المرسومة عليها خطوط نقطية. يُرجى عدم تغطية هذه المنطقة عند حمل الهاتف، كما يظهر في الصورة أدناه:
A. GPS/Wi-Fi / هوائي الاتصالات، B/C. هوائي الاتصالات.



⚠️ ملاحظة

هذه الصور المستخدمة في هذه التعليمات مرجعية فقط وقد تختلف عن الهاتف. يُرجى مراعاة مواصفات الهاتف.

رموز شريط الحالة والإشعارات

معاني رموز الحالة

يقدم شريط الحالة أعلى الشاشة بعض معلومات الحالة الأساسية للهاتف، والتي تتضمن قوة الإشارة ووقت النظام وطاقة البطارية.

قوة الإشارة	
لا توجد إشارة ببطاقة SIM	
وضع عدم الاتصال نشط	
الاتصال بشبكة Wi-Fi	
رمز نوع شبكة الجيل الثاني*	E/G/2G
رمز نوع شبكة الجيل الثالث*	H⁺/H/3G
رمز نوع شبكة الجيل الرابع*	4G
أيقونة نوع شبكة الجيل الخامس*	5G
التوصيل بجهاز Bluetooth	
تم تمكين وضع الاهتزاز	
تم تمكين وضع الصمت	
تم تمكين وضع "عدم الإزعاج"	
لديك رسالة جديدة	
تشغيل "ساعة منبه"	
طاقة البطارية	
شحن	

⚠️ ملاحظة

يُعرض رمز الشبكة للإشارة إلى شركات الجوال الحالية وإعدادات الشبكة. أيقونة الجيل الخامس مصممة لأغراض توضيحية فقط ويمكن عرضها فقط على هواتف الجوال التي تدعم شبكة الجيل الخامس.

عرض الإشعارات



عند استلام إشعار لحدث جديد، يُعرض محتواه على شريط الحالة. يمكن تمرير شريط الحالة للأسفل والنقر على الإشعار لعرض التفاصيل.

تقديم الشاشة الرئيسية

عندما لا يكون هناك أي تطبيق مفتوحًا على هاتفك، ستظهر الشاشة الرئيسية. يمكن أن يحتوي هذا الجهاز على شاشات رئيسية متعددة. اسحب لليساار أو لليمين للتبديل بين هذه الشاشات الرئيسية. إذا قمت بالسحب لأعلى على واجهة الشاشة الرئيسية، فيمكنك رؤية كل التطبيقات التي في هاتفك.

تغيير إعدادات الشاشة الرئيسية

بالنقر باستمرار على منطقة فارغة من الشاشة الرئيسية، يمكنك تغيير إعدادات الشاشة الرئيسية وإضافة عناصر واجهة الاستخدام أو الخلفيات وفقًا لتفضيلاتك الخاصة.

البحث عبر الشاشة الرئيسية

انقر على أيقونة Google وأدخل ما تريد البحث عنه.

إضافة تطبيقات إلى الشاشة الرئيسية


انقر على تطبيق من درج التطبيقات، واسحبه لنقله إلى أي مكان تريده.

مركز الاختصارات في الشاشة الرئيسية

يمكنك السحب لأسفل من أعلى الشاشة لكشف مركز اختصارات الشاشة الرئيسية. في مركز الاختصارات يمكنك النقر على أيقونة لتفعيل/تعطيل الوظيفة الخاصة بها بسرعة.

تطبيقات شاشة الصفحة الرئيسية

iManager

من الصفحة الرئيسية لـ iManager ، اضغط على  للانتقال إلى "الإعدادات"، حيث يمكن أن تقوم بتعديل الإعدادات التفصيلية لـ iManager وعرض المعلومات الأكثر أهمية.

يمكنك النقر على أي وظيفة، حسب حاجتك، على الشاشة الرئيسية لـ iManager للدخول إلى واجهة التنفيذ أو الإعدادات، مما يتيح لك حياة آمنة ومحافظة على البيئة مع استخدام الجوّال.

الكاميرا

1. استخدم الكاميرا لتلتقط صورًا ومقاطع فيديو ليتمكن تسجيل اللحظات المذهلة في أيّ فترة في الحياة.
2. انتقل إلى واجهة "الكاميرا" ويمكن تكبير إطار الكاميرا أو تصغيره وتعديل الطول البؤري بالطرق التالية:
(1) استخدم إصبعين لتكبير أو تصغير الشاشة،



(٢) يمكن للكاميرا التركيز تلقائيًا على الأشياء وعرض مربع مستطيل لتحديد منطقة البؤرة. يمكن أيضًا النقر على الشاشة لتعيين مان البؤرة يدويًا وقفل منطقة البؤرة على الأشياء التي تريد تمييزها.

الألبومات

يمكن عرض الصور ومقاطع الفيديو التي التقطتها والصور المختلفة المخزنة على أجهزة التخزين.





⚠ ملاحظة

تتوفر معلومات موقع الصور فقط للصور التي تتضمن معلومات الموقع الجغرافي.

عرض الشرائح

١. انتقل إلى "الصور"، وافتح صورة أو مقطع فيديو، وانقر على "المزيد > عرض الشرائح".
٢. انتقل إلى "الألبومات"، وافتح صورة أو مقطع فيديو في مجلد، وانقر على "المزيد > عرض الشرائح".

المشاركة والحذف

١. في شاشة "الصور"، انقر على  أو اضغط مع الاستمرار على الصورة أو مقطع الفيديو للدخول إلى وضع التحرير، وحدد صور متعددة أو مقاطع فيديو، وانقر على .
٢. في شاشة "الألبومات"، انتقل إلى المجلد، وانقر على  أو اضغط مع الاستمرار على الصورة أو مقطع الفيديو للدخول إلى وضع التحرير، وحدد صور أو مقاطع فيديو متعددة، وانقر على .

تحرير الصورة

في شاشة "الصور" أو "الألبومات"، افتح صورة للعرض، وانقر على شاشة عرض الصورة لعرض أو إخفاء الأزرار، وتحرير الصورة.

الآلة الحاسبة



ادخل إلى واجهة " الآلة الحاسبة " في حالة الاستعداد. انقر على الأرقام والوظائف تمامًا مثل ما ترغب في فعله باستخدام الآلة الحاسبة القياسية. تظهر الآلة الحاسبة القياسية حسب الوضع الافتراضي. يمكن حمل الهاتف في وضع أفقي لعرض الآلة الحاسبة العلمية.

مسجل الصوت

يسمح مسجّل الصوت باستخدام الميكروفون المضمّن واستخدام الهاتف كجهاز تسجيل محمول. ادخل إلى واجهة "مسجل الصوت". يمكن بعد ذلك تنفيذ الإجراءات التالية في قائمة مسجّل الصوت:

انقر على  لبدء التسجيل. انقر على  لإيقاف التسجيل مؤقتًا، وانقر على  للتوقف وحفظ التسجيل.

تشغيل التسجيل

واختر ملف التسجيل، ثم انقر على  /  لتشغيل أو إيقاف المؤقت. اسحب شريط التمرير على شريط التقدم للانتقال إلى الأمام والخلف.



مشاركة وحذف تسجيل






اضغط باستمرار لتحديد ملف التسجيل المناسب، ثم اضغط على .

تعيين التسجيل كنغمة رنين

واضغط مطولاً على ملف تسجيل، ثم انقر على " :> تعيين كنغمة رنين " في النافذة المنبثقة لتعيينه كنغمة رنين.

الساعة

تتكون الساعة من أربع وظائف:

1. **المنبه:** يمكن النقر على  لإضافة العديد من ساعات المنبه. في واجهة ساعة المنبه، انقر على ، حيث يمكن إكمال الإعدادات التفصيلية وفق عادات المستخدم.
2. **الساعة:** يمكن النقر على  لإضافة الأوقات للمدن المختلفة.
3. **المؤقت:** يمكن استخدام المؤقت كساعة عد تنازلي.
4. **ساعة إيقاف:** انقر على  لبدء التوقيت، وانقر على  للوقت على التوالي.

البوصلة

يمكن الاطلاع على الاتجاهات وخطوط طول والعرض وخطوط الأفق بالبوصلة. قبل استخدام هذه الوظيفة، يُرجى التأكد من أن الهاتف في حالة أفقية وبعيداً عن التداخل الكهرومغناطيسي، لضمان الدقة.

⚠️ ملاحظة

1. يُرجى تشغيل اتصال الشبكة وخدمات الموقع قبل التحقق من الموقع الحالي.
2. عند حدوث تداخل حاد، تنتقل البوصلة إلى نافذة المعايرة، وتستأنف البوصلة العمل بعد المعايرة.
3. يمكن استخدام البوصلة الرقمية فقط للمساعدة في التنقل. يُرجى عدم استخدامها لتحديد الوقع الدقيق أو التقارب أو المسافة أو الاتجاهات.

vivo.com

يمكنك معرفة المزيد عن vivo ومنتجاتنا في "الصفحة الرئيسية/المنتجات". يمكنك أيضاً تقديم تعليقات على صفحة "الدعم" والعثور على حل للمشكلات الشائعة.

⚠️ ملاحظة

قبل استخدام هذه الوظيفة، يُرجى تمكين الوصول إلى الشبكة على هاتفك.

تطبيقات Google

توفر Google التطبيقات الترفيهية، وتطبيقات التواصل الاجتماعي، وتطبيقات أخرى. قد تتطلب بعض التطبيقات تسجيل الدخول إلى حساب Google الخاص بك لاستخدامها. لمزيد من المعلومات، تفضل بزيارة صفحة المساعدة الخاصة بالتطبيق.



تقديم بعض الميزات

Chrome/Google: Google Chrome هو مستعرض شائع للبحث عن صفحات الويب وزيارتها.

Gmail: Gmail هو عميل بريد إلكتروني يستخدم خدمات Google Mail لإرسال رسائل البريد الإلكتروني وتلقيها.

خرائط: تساعدك خرائط Google في العثور على موقعك مع إظهار ما يوجد حولك أيضًا. يمكنك أيضًا ملء معلومات تنقلاتك بحيث تتمكن من عرض معلومات حركة المرور كمرجع لك.

YT Music: يحتوي تطبيق YouTube Music على الموسيقى ومقاطع الفيديو الجديدة والرائعة لتستمتع بها. القيام ببث الموسيقى أو حفظها على جهازك.

YouTube: يحتوي YouTube على مجموعة متنوعة من مقاطع الفيديو للاستمتاع بها. يمكنك حتى تحميل المقاطع الخاصة بك.

صور: تعد صور Google المكان المثالي لتحرير صورك ومقاطع الفيديو وإدارتها من كل المصادر المختلفة.

المساعد: يمكن أن يساعدك مساعد Google في إرسال رسائل SMS، وإجراء مكالمات هاتفية، وتخطيط المسارات، كلها باستخدام صوتك.

Duo: يساعدك Google Duo على البقاء متصلًا بالأصدقاء والعائلة من خلال مكالمات الفيديو.

Files: يساعدك مدير الملفات على إدارة الملفات والتطبيقات المحفوظة، ومشاركتها، وتنظيفها.

Google pay: تجمع خدمة Google Pay بين كل طرق الدفع المدعومة من Google بحيث يمكنك الاستمتاع بتجربة دفع سريعة وآمنة بعد إدخال معلوماتك البنكية مرة واحدة.

التقويم: يمكن أن يذكرك التقويم بالأحداث القادمة عبر إرسال إشعار إلى هاتفك عند اقتراب الحدث.

متجر Play: بعد تسجيل الدخول، يمكنك العثور على أحدث تطبيقات Android، والألعاب، والأفلام، والموسيقى، ومحتويات رائعة أخرى. يمكنك البحث عن أي محتوى وتنزيله حسب احتياجاتك الشخصية.



ملاحظة!

قد تكون التطبيقات غير متوفرة أو تختلف في الوظائف بحسب منطقتك وموفر الخدمة.

الإعدادات

الشبكات والإنترنت

● Wi-Fi

يمكن تمكين أو تعطيل Wi-Fi في "Wi-Fi" اختر اتصال شبكة بعد تمكين Wi-Fi. إذا كانت شبكة Wi-Fi مشفرة، يظهر بعد ذلك  ويلزم إدخال كلمة المرور. عندما يكون الهاتف متصلًا بشبكة Wi-Fi، تظهر قوة إشارة شبكة Wi-Fi  في شريط الحالة أعلى الشاشة. وكلما زادت الأشرطة، كانت الإشارة أقوى. إذا لم توجد شبكة Wi-Fi متوفرة، أو قام المستخدم بتعطيل شبكة Wi-Fi، سيحاول الهاتف الاتصال بالإنترنت عبر شبكة بيانات الجوال. بمجرد اتصال الهاتف بشبكة Wi-Fi، سيتصل بالشبكة تلقائيًا عندما يكون في نطاقها. إذا توفرت أكثر من شبكة Wi-Fi مستخدمة من قبل في النطاق، سيتصل الهاتف بأخر شبكة مستخدمة.

● بطاقة SIM وشبكة الجوال

يمكنك عرض حالة بطاقة SIM الحالية وضبط إعدادات بطاقة SIM هنا.



شبكة البيانات: عندما يكون اتصال بيانات شبكة الجوال، يمكن استخدام التطبيقات المرتبطة بالشبكة مثل المستعرض والبريد الإلكتروني عبر شبكة البيانات. يمكن أن تفرض شركة الجوال رسومًا نظير الخدمة، ويُرجى الرجوع إلى شبكة الجوال للحصول على المزيد من التفاصيل.

● نقطة الاتصال والتوصيل

يمكن مشاركة اتصال إنترنت الهاتف بإنشاء نقطة الاتصال اللاسلكية.

● وضع الطائرة

1. في واجهة "الإعدادات > الشبكات والإنترنت"، يمكن تمكين أو تعطيل "وضع الطائرة".
2. يُمكنك السحب لأسفل من أعلى الشاشة لكشف مركز اختصارات الشاشة الرئيسية. ويمكن بعد ذلك النقر على "وضع الطائرة" لتمكين أو تعطيل هذه الوظيفة.

⚠️ ملاحظة

يمكن لفتح "وضع الطائرة" توفير طاقة البطارية.

● VPN

تسمح شبكة VPN الداخلية للمؤسسة بإرسال المعلومات الخاصة بأمان عبر الشبكة العامة. على سبيل المثال، قد تلزم تهيئة شبكة VPN للوصول إلى رسائل البريد الإلكتروني للعمل. يمكن النقر على "VPN" لتهيئة شبكة VPN.

البلوتوث والأجهزة

● البلوتوث

يمكن بعد ذلك إرسال البيانات التي تتضمن الملفات وجهات الاتصال والصور والموسيقى عبر البلوتوث.

● المطابقة الذكية

1. **النسخ المطابق للملف المحلي:** إن هذه الوظيفة تسمح لك بنسخ ملفات الوسائط على هاتفك حتى يتم تشغيلها على جهازك.

2. **النسخ المتطابق لشاشة الهاتف:** يمكن عرض المحتوى الموجود على شاشة هاتفك بالجهاز الخاص بك بشكل متزامن. يمكن أن تلمس بشكل مباشر عناصر التحكم الخاصة بالشاشة على هاتفك للمتابعة.

● OTG

يُعد OTG اختصارًا لعبارة "On-The-Go"، وتتعرف تقنية OTG على تحويل البيانات بين أجهزة التخزين على سبيل المثال. يمكن توصيل الكاميرا الرقمية بالطابعة، وتوصيل كلا الجهازين بواجهة USB، حيث يمكن طباعة صورة باستخدام OTG. يمكن OTG المستخدم من توصيل جهاز تخزين خارجي بالهاتف. يمكن تمكين "OTG" ثم تشغيل ملفات الصور ومقاطع الفيديو والموسيقى في جهاز التخزين.

● الطباعة

يمكنك استخدام بعض التطبيقات على هاتفك للطباعة. قبل الطباعة، يرجى إضافة طابعة يمكنها الحصول على البيانات عبر الإنترنت.

الشاشة والسطوع

يمكن تعديل إعدادات النظام مثل درجة سطوع الشاشة ووقت القفل التلقائي غير ذلك بالهاتف.



شاشة القفل والخلفيات

يمكنك عرض السمات أو الخلفيات الافتراضية للنظام أو تغييرها هنا. يمكنك أيضًا ضبط شاشة القفل كما تريد.

تأثيرات ديناميكية

يتم توفير مجموعة متنوعة من أنماط الرسوم المتحركة ضمن الميزة المقابلة. يمكنك تحديد نمطك المفضل وتطبيقه.

الصوت

يمكن تعيين ملف تعريف الأصوات المفضلة في "الإعدادات > الصوت".

التطبيقات والإشعارات

يجري إدراج الكل والخدمات المثبتة في الهاتف في قائمة. يمكن ضبط الإعدادات التفصيلية وفق الرغبة. يمكنك استخدام هذه الوظيفة لإدارة وتعيين أذونات التطبيقات.

البطارية

يمكنك عرض استخدام البطارية الحالي، واستهلاك الطاقة، والمزيد هنا.

ذاكرة RAM ومساحة التخزين

انتقل إلى واجهة "ذاكرة RAM ومساحة التخزين"، يمكن التحقق من استهلاك الذاكرة بأجهزة التخزين علاوة على تنسيق أجهزة التخزين. يتم مسح كل البيانات بعد تنسيق تخزين الهاتف. يُرجى التأكد من نسخ البيانات ذات الأهمية احتياطيًا قبل التنسيق.

الأمان

يمكنك تحديث إعدادات الأمان للحفاظ على أمان هاتفك.



حالة الأمان

يمكنك عرض حالة فحص/تحديث أمان التطبيق هنا. يمكن أن يساعدك "العثور على جهازي" في تحديد موقع جهازك عن بُعد.

أمان الجهاز

يمكنك تعيين قفل الشاشة أو تسجيل بصمة إصبعك أو وجهك لإلغاء قفل الهاتف لتحسين أمان هاتفك.

الخصوصية

إليك مجموعة من الإعدادات الوظيفية لحماية الهاتف، مثل حماية النظام وحماية الخصوصية. يمكنك تعديل الإعدادات حسب احتياجاتك الشخصية.

الموقع

يمكنك تكوين وظائف الموقع من خلال "الإعدادات > الموقع". بعد تمكين كل وظيفة، فإن تطبيقات مثل الخرائط والكاميرا وتطبيقات الجهات الخارجية المعتمدة على الموقع ستجمع بيانات الموقع ذات الصلة وتستخدمها. فإذا كنت في غير حاجة إلى إرسال أي بيانات تخص الموقع، فبإمكانك إيقاف تشغيل الوظائف لحفظ الطاقة.

⚠️ ملاحظة

تستخدم خدمات الموقع بيانات كثيرة من الشبكة ولذلك ننصح باستخدام شبكة Wi-Fi.

وضع الألعاب الفائق

يمكنك إضافة العاب إلى وضع الألعاب الفائق بصورة يدوية حتي يمكنها الاستفادة من وظائف وضع الألعاب الفائق. اضغط على زر add إضافة لتحديد الألعاب.

الاختصارات وإمكانية الوصول

● ميزة S-capture

يمكنك ضبط الإعدادات بالانتقال إلى "ميزة S-capture". يمكنك أيضاً معرفة المزيد عن أوضاع لقطة الشاشة عبر "ميزة S-capture > التعليمات".

● التقسيم الذكي

تجعلك الشاشة المقسومة تتعامل مع تطبيقين بسهولة في وقت واحد. على واجهات بعض التطبيقات، ستظهر رسالة واردة كإيقونة عائمة. المس الأيقونة وستنقسم الشاشة إلى اثنتين، وسيتم عرض التطبيقين كليهما في الوقت نفسه.

● الحركة الذكية



يمكن الانتقال إلى "الحركة الذكية" لتهيئة التحكم الذكي في الحركة.

● إجراء سريع

افتح "إجراء سريع"، عندما تصبح الشاشة سوداء، اضغط مع الاستمرار على [زر مستوى الصوت] لفتح الميزة ذات التخصيص الذاتي، يتعدّر استخدام هذا الإعداد أثناء تشغيل الموسيقى، ويمكن تعيين الوظيفة لتعمل بمفتاحها.

● أداة الوصول السهل

عند تمكين أداة "أداة الوصول السهل"، يمكن ضبط الإعدادات التفصيلية وفق الرغبة.

● مؤقت المهام

يمكن إجراء الإعدادات التفصيلية في "مؤقت المهام" في "مؤقت المهام". عند تعيين "تشغيل/إيقاف تشغيل الطاقة المجدولة"، يقوم الهاتف بالتشغيل أو إيقاف التشغيل في الموقت المعين. عند الوصول إلى الوقت المعين، يسأل الهاتف بتأكيد ما إذا كان المستخدم يريد إيقاف التشغيل أم لا. يمكن اختيار "إلغاء" لمنع الهاتف من إيقاف التشغيل. في حالة عدم الحصول على تعليمات معينة، يقوم الهاتف بإيقاف التشغيل بعد ٦٠ ثانية.

● الاستخدام بيد واحدة

يمكن الانتقال إلى "الاستخدام بيد واحدة" لتهيئة هذه الوظيفة. يمكن النقر على المفتاح لتحديد عرض واجهة الاستخدام بيد واحدة للخيارات المطابقة أم لا.

● إمكانية الوصول

استخدام قارئ الشاشة، وإيماءات التقريب/التصغير، ومصحح لون الشاشة، ووظائف الوصول الأخرى يمكن أن يساعدك في استخدام هاتفك بشكل أفضل.

الرفاهية الرقمية وأدوات الرقابة الأبوية

يمكنك التحقق من استخدام الجهاز هنا وتعديل إعدادات بعض الوظائف لتقليل الواجهة التي يسببها لك الجهاز. يمكنك أيضاً إعداد التحكم الأبوي للتحكم في استخدام طفلك للهاتف وإدارته.

Google

يمكنك تعديل بعض التكوينات الوظيفية التي يوفرها Google هنا. انقر على  على الشاشة الرئيسية لمعرفة حلول مفصلة للمشاكل ذات الصلة.

الحسابات

إضافة حساب

لإضافة حساب، انقر على "إضافة حساب" واختر الحساب. يمكن اختيار إضافة حسابات متعددة.

يلزم التسجيل وتسجيل الدخول إلى حساب Google لتستخدم بعض الوظائف بالهاتف.

مزامنة بيانات التطبيق تلقائياً



عند تنشيط "مزامنة بيانات التطبيق تلقائيًا"، يمكن للتطبيقات مزامنة البيانات تلقائيًا.

⚠️ ملاحظة

يُرجى تشغيل اتصال الشبكة قبل استخدام هذه الوظيفة. تستهلك المزامنة التلقائية من الطاقة وتفرض رسومًا على استخدام البيانات. من المُوصى به إيقاف تشغيل هذه الوظيفة بعد انتهاء المزامنة.

النظام

● التنقل داخل النظام

يؤدي تحديد "التنقل بالإيماءات" إلى إخفاء مفاتيح التنقل، وتحديد "التنقل باستخدام ثلاثة أزرار" يعرض مفاتيح التنقل. يمكن تعيين مفتاح التنقل وفق التفضيلات في "التنقل داخل النظام".

● اللغات والإدخال

يمكن تعيين لغة النظام في "اللغات والإدخال". انقر على "اللغات > + " لاختيار إحدى اللغات.

● التاريخ والوقت

يمكن الانتقال إلى " التاريخ والوقت " لتهيئة تاريخ ووقت الهاتف.

● نسخ البيانات نسخًا احتياطيًا/استعادة البيانات

يمكنك إجراء نسخ احتياطي للتطبيقات والبيانات على هاتفك إلى خادم Google، واستعادة المعلومات التي تم نسخها احتياطيًا إلى هاتفك.

● خيارات إعادة الضبط

يمكنك إعادة ضبط بيانات الهاتف هنا. يُرجى النقر على خيار إعادة الضبط المطابق للحصول على مزيد من التفاصيل.

● مستخدمون متعدّدون

بمجرد تمكين هذه الميزة، يمكن إضافة مستخدمين آخرين إلى هذا الهاتف. سيكون لكل مستخدم المساحة الخاصة به في الهاتف لاستخدامه.

حول الهاتف

انتقل إلى "حول الهاتف"، حيث يمكن معرفة معلومات متنوعة حول الهاتف. للمعلومات القانونية، انتقل إلى "حول الهاتف > المعلومات القانونية".

خدمة العملاء: يُمكنك العثور على دليل الهاتف، وبطاقة الضمان الإلكتروني، ومعلومات أخرى هنا لاستخدام هاتفك بشكل أفضل.

⚠️ ملاحظة

قبل استخدام هذه الوظيفة، يُرجى تمكين الوصول إلى الشبكة على هاتفك.



خيارات مطور البرامج

يستخدم مطورو Android "خيارات مطور البرامج". يمكن أن يؤدي تمكين خيارات التعيين ضمن "خيارات مطور البرامج" إلى عطل التطبيقات أو الجهاز، أو عدم العمل بشكل صحيح. يُرجى الحذر عند استخدامها. قبل استخدام أداة PC لإدارة الجهاز، يُرجى تمكين "تصحيح أخطاء USB". يوجد مفتاح "تصحيح أخطاء USB" ضمن قائمة "خيارات مطور البرامج". خطوات استدعاء قائمة "خيارات مطور البرامج":

1. ادخل إلى "الإعدادات > حول الهاتف > معلومات البرامج".
2. انقر سبع مرات على "رقم الإصدار".
3. ستظهر قائمة "خيارات مطور البرامج" في "الإعدادات > النظام".

تحديث النظام

يمكن أن تستخدم "تحديث النظام" لترقية نظام هاتفك بشكل سهل وسريع. أولاً، قم بتمكين Wi-Fi أو شبكة بيانات. وانتقل بعد ذلك إلى "الإعدادات" واضغط على "تحديث النظام". سوف يقوم الهاتف تلقائياً بالكشف عن الإصدار الجديد للبرنامج، والذي يمكن أن تقوم ببساطة بتنزيله وتثبيته.

⚠️ ملاحظة

يمكن أن تؤدي الاستعادة أو تحديث النظام مما لا يخضع للتنفيذ بواسطة Vivo إلى مخاطر أمنية. ومن الموصى به نسخ البيانات ذات الأهمية احتياطياً على جهاز تخزين قبل الترقية. يستهلك تحديث النظام كمية كبيرة من البيانات، ولذلك ننصح باستخدام Wi-Fi.

الصيانة والخدمة

حول الصيانة

من الأهمية فهم صيانة الهاتف الجوال وخدمته بشكل شامل حتى يمكن استخدامه بأمان وفعالية وإطالة فترة عمله لأطول مدة ممكنة. للتفاصيل حول الصيانة واستكشاف الأخطاء وإصلاحها، يُرجى الرجوع إلى "بطاقة المعلومات ذات الأهمية والضمان".

الهاتف والملحقات

يستخدم هذا الهاتف نظام التشغيل Android. للاطلاع على إصدار الهاتف، انتقل إلى "الإعدادات > حول الهاتف".

في "الإعدادات > حول الهاتف > المعلومات القانونية > معلومات الأمان"، يمكنك التعرف على اعتبارات السلامة الخاصة بهذا الجهاز لمساعدتك على استخدامه بطريقة أكثر أماناً.

التعليمات



في حالة مواجهة أي مشكلات عند استخدام الهاتف، يُرجى الاتصال بمشغل شبكة الجوال أو الاتصال بمركز خدمة ما بعد البيع لدى vivo. يُرجى الدخول إلى واجهة "الإعدادات" < حول الهاتف > خدمة العملاء < مركز الخدمات > للعثور على الخط الساخن للخدمة.

تنسيقات الملفات المدعومة

mp4	تسجيلات الفيديو
png، jpg، bmp، gif	الصور
m4a	التسجيلات الصوتية
mp3،ogg ،wav ،midi ،flac ،m4a ،aac،amr،awb،mp2	الموسيقى
avi،mp4،3gp	مقطع فيديو

تعليمات خاصة بتوصيل USB

اتصل بكمبيوتر باستخدام كابل USB، واسحب لأسفل لعرض صاحب الإشعار، وانقر على إشعار اتصال الشحن في الإشعارات الصامتة، وحدد "نقل الملفات" على الصفحة المعاد توجيهها، ثم يمكنك إدارة الملفات على هاتفك باستخدام الكمبيوتر.

نظام Windows

1. لا يحتاج مستخدمو نظام التشغيل Windows 7 والإصدارات الأحدث إلى تثبيت أي برامج تشغيل. اضغط ضغطتين متتابعتين على "جهاز الكمبيوتر الذي يعمل بنظام التشغيل" (Win 7) أو "جهاز الكمبيوتر هذا" الذي يعمل بنظام التشغيل (Win 10) الموجود بسطح المكتب لعرض جهازك، ثم اضغط ضغطتين متتابعتين عليه لنسخ الملفات الموجودة بهاتفك وإدارتها.
2. في نظام التشغيل Windows XP، يحتاج المستخدمون إلى تثبيت برنامج التشغيل MTP. انتقل إلى الرابط www.vivo.com الموجود على جهاز الكمبيوتر الخاص بك وحدد شريط "الخدمة" وقم بكتابة "USB" في خانة البحث للعثور على رابط لبرنامج التشغيل MTP. قم بتنزيل وتثبيت برنامج التشغيل لإدارة الملفات الموجودة في هاتفك باستخدام جهاز الكمبيوتر الخاص بك.

⚠ ملاحظة:



Mac

1. يحتاج مستخدمو macOS إلى تنزيل AndroidFileTransfer.dmg لإدارة الملفات في الهاتف.
2. انتقل إلى الرابط www.vivo.com الموجود على جهاز الكمبيوتر الخاص بك وحدّد شريط "الخدمة" وقم بكتابة "USB" في خانة البحث للعثور على برنامج MTP Manager لـ Mac. قم بتنزيله وفتحه لإدارة الملفات في هاتفك باستخدام جهاز الكمبيوتر الخاص بك.

نظام Linux

- إدارة ملفات الهاتف باستخدام برنامج mtpfs:
1. يلزم تثبيت الأداة `sudo apt-get install mtp-tools mtpfs` ،
 2. يلزم إنشاء دليل جديد `sudo mkdir /media/mtp` ،
 3. يلزم تعديل إذن الدليل `sudo chmod 755 /media/mtp` ،
 4. يلزم تثبيت `sudo mtpfs -o allow_other /media/mtp` للجهاز، وبعد ذلك يمكن إدارة ملفات الهاتف في مدير الملفات،
 5. إزالة تحميل `sudo umount /media/mtp` للجهاز.
- أثناء التثبيت، لا يجوز قطع اتصال كابل بيانات USB بين الهاتف والكمبيوتر. إذا تعذر الاستخدام بعد التثبيت، يُرجى إعادة تشغيل الكمبيوتر أو إعادة التثبيت.

